

SVP-314

 Графический модуль в форм-факторе VPX 3U

Основные особенности

- Модуль графической обработки: NVIDIA GeForce GTX 960M
- Восходящий канал PCIe 3.0 x4 (8,0 Гбит/с)
- Интерфейсы передней панели: 4 × DVI/DisplayPort
- Модуль форм-фактора VPX 3U, соответствующий спецификациям: ANSI/VITA 46.0 VPX Base Standard (воздушное охлаждение), ANSI/VITA 46.4 PCIe on VPX Fabric Connector, ANSI/VITA 46.9 PMC/XMC Rear I/O Fabric Signal Mapping и ANSI/VITA 65 OpenVPX
- Возможность одновременного использования до 4-х мониторов высокого разрешения
- Вывод цифровых интерфейсов на переднюю панель через разъёмы DMS-59 с надёжной фиксацией

Обзор модуля

Особенности

Модуль SVP-314 — графический контроллер, в форм-факторе VPX 3U с возможностью подключения нескольких мониторов и универсальными видеовыходами.

Конструкция модуля обеспечивает повышенную устойчивость к механическим воздействиям. Конструктивное исполнение соответствует стандартам: ANSI/VITA 46.0 VPX Base Standard, ANSI/VITA 48.2 Mech Std for Conduction Cooling VPX, ANSI/VITA 65 OpenVPX. Подбор компонентов модуля и конструктивная реализация системы охлаждения позволили добиться расширенного рабочего температурного диапазона.

Набор интерфейсов соответствует профилю: MOD3-PER-2F-16.3.1-3.

Система IPMI v1.5 позволяет осуществлять удаленный мониторинг температур и напряжений питания, что снижает вероятность сбоя системы или выхода из строя оборудования.

Совместимость с операционными системами (ОС)

Контроллеры интерфейсов и интегрированные устройства процессора не требуют написания специального программного обеспечения, все поставляемые драйверы совместимы с большинством операционных систем. Стандартная поставка модуля обеспечивает драйверную поддержку 32-х и 64-х разрядных версий следующих систем: Windows 7/8.1/10, Windows Embedded Standard 7/8, Astra Linux Special Edition 1.3 (релиз Смоленск), Linux.

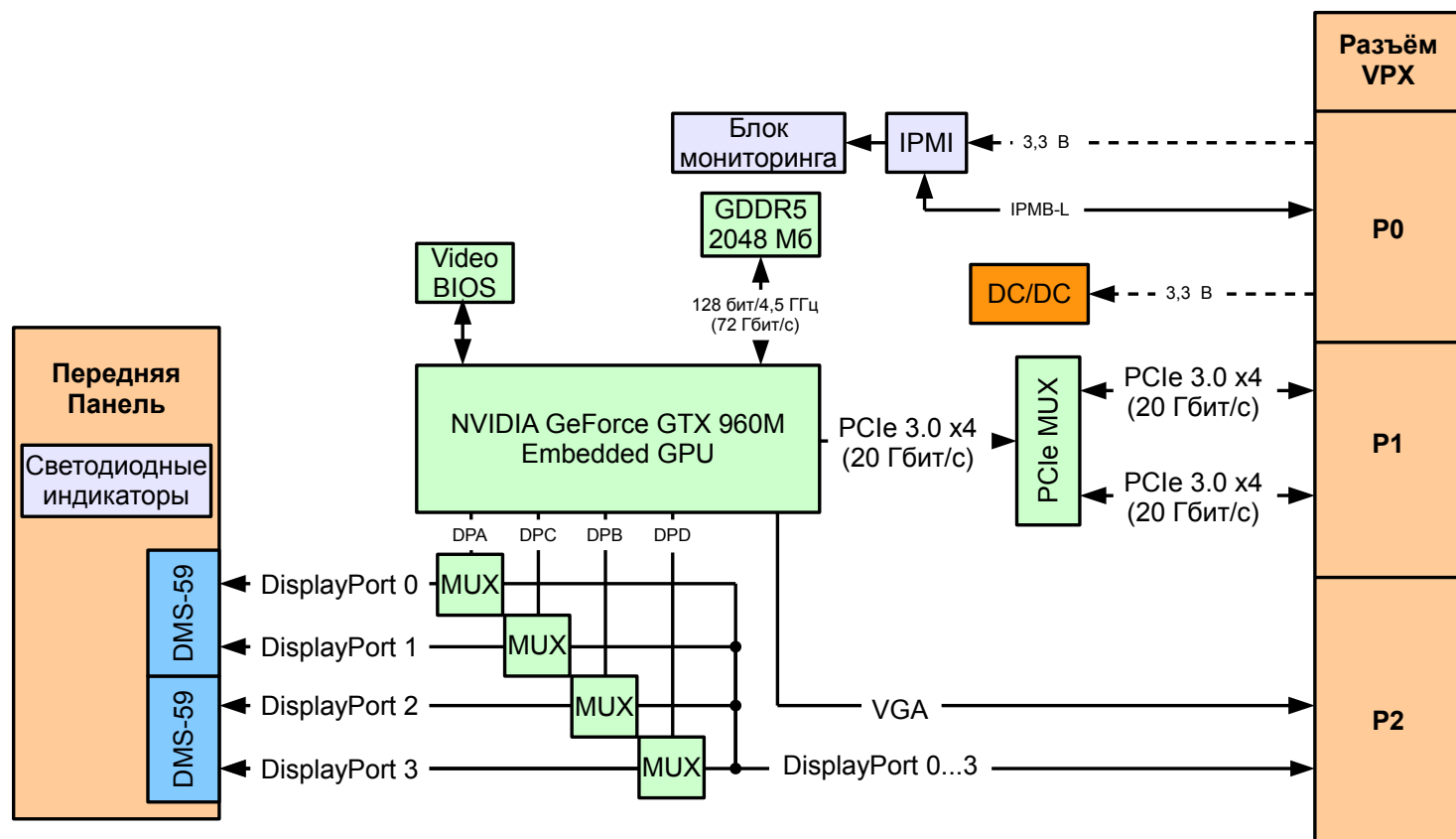
Области применения

Модуль SVP-314 разработан для приложений, предъявляющих высокие требования к производительности при обработке графической информации в реальном времени, с высокой детализацией изображения.

Благодаря поддержке одновременного подключения до 4-х мониторов, модуль SVP-314 может быть востребован для построения операторских терминалов и организации аппаратных помещений теле-/радио-центров.

Благодаря адаптации к повышенным механическим воздействиям и расширенному диапазону рабочих температур, изделие может применяться в системах промышленного и военного назначения.

Функциональная блок-схема



Технические характеристики

Система графической обработки NVIDIA

Установленный чип: NVIDIA GeForce GTX 960M

Тактовая частота: 1096 МГц

Количество вычислительных конвейеров: 640

Производительность вычислений с плавающей точкой, 32 бит: 1317 GFLOPS

Поддержка DirectX версии 11.1

Поддержка OpenGL версии 4.5

Видеопамять

Тип памяти: GDDR5

Конфигурация: 128 бит, 2048 Мб

Частота памяти: 2500 МГц

Поддержка интерфейсов

Аналоговый RGB (VGA): 10 бит ЦАП x3, 400 МГц — 1 канал

Цифровые HDMI/DVI/DisplayPort 1.2 до 4-х каналов

Поддержка интерфейсов

Аналоговый RGB (VGA): 1920 × 1080 @60 Hz

Цифровые HDMI/DVI: 1920 × 1080 @60 Hz

Цифровые DisplayPort 1.2: 4096 × 2160 @60Hz

Интерфейсы на передней панели

Разъём «VO1»: 2 × DVI/DisplayPort

Разъём «VO2»: 2 × DVI/DisplayPort

Соответствие стандартам

ANSI/VITA 46.0 VPX Base Standard

ANSI/VITA 46.4 PCIe on VPX Fabric Connector

ANSI/VITA 46.9 PMC/XMC Rear I/O Fabric Signal Mapping

ANSI/VITA 65 OpenVPX Architectural Framework for VPX

IPMI v1.5 с поддержкой служебных функций

Поддержка ОС

Microsoft Windows Embedded Standard 7,
Windows Embedded Standard 8

Astra Linux Special Edition 1.3 (релиз Смоленск)

Linux
(Поддержка других ОС уточняется отдельно)

Разъём VPX

1 × PCIe x4 (Data Plane 01)

1 × PCIe x4 (Data Plane 02)

Интерфейсы DisplayPort (разъём P2, wafers 1–10)

Интерфейсы VGA (разъём P1, wafers 13–15)

Профиль слота: MOD3-PER-2F-16.3.1-3

Система мониторинга и управления IPMI

Автоматическое отключение питания при возникновении серьезных сбоев на модуле

Мониторинг температур и напряжений питания модуля

Ведение журнала учета отказов блоков системы

Возможность удаленного контроля и управления модулем

Возможность «горячего» обновления и восстановления программного обеспечения IPMI без нарушения работы модуля

Энергопотребление

Потребляемая мощность графического модуля: не более 61 Вт

Распределение потребляемой мощности по линиям питания:

- +12 В (VS1): до 5 А (60 Вт);
- +3,3 В_AUX (VS3): до 0,08 А (0,3 Вт).

Условия эксплуатации

Охлаждение: воздушное или кондуктивное

Диапазон рабочих температур: –40...+70°C

Температура хранения: –45...+85°C

Влажность: 95% без конденсата

Одиночный удар: 40g (20 мс)

Вибрация: 3g (5–2000 Гц) или 5g (20–2000 Гц)

Размеры

Форм-фактор: VPX 3U

Ширина: 5HP

Размеры: 160 × 100 × 25,06 мм

Информация для заказа



I Охлаждение

CL0: Воздушное

CL1: Кондуктивное

Пример кода изделия: **SVP-314-CL0**

SVP-314 — Графический модуль в форм-факторе **VPX 3U**.

Охлаждение: *Воздушное*.

Возможны другие конфигурации модуля по индивидуальному запросу. За дополнительной информацией обращайтесь в SET.

Контактная информация



ЗАО «Скан Инжиниринг Телеком», Россия, 394030, г. Воронеж, ул. Свободы, 75

Тел.: +7 (4732) 72-71-01, факс.: +7 (4732) 51-21-99

www.setdsp.ru

Электронная почта:

Отдел продаж: sales@setdsp.ru

Техническая поддержка: support@setdsp.ru

ЗАО «Скан Инжиниринг Телеком». Все права защищены. © 1991–2016

Документ DS-SVP-314 1.1 (28 ноября 2016 г.) создан в ООО «Скан Инжиниринг Телеком - СПб». Все права защищены. © 2016