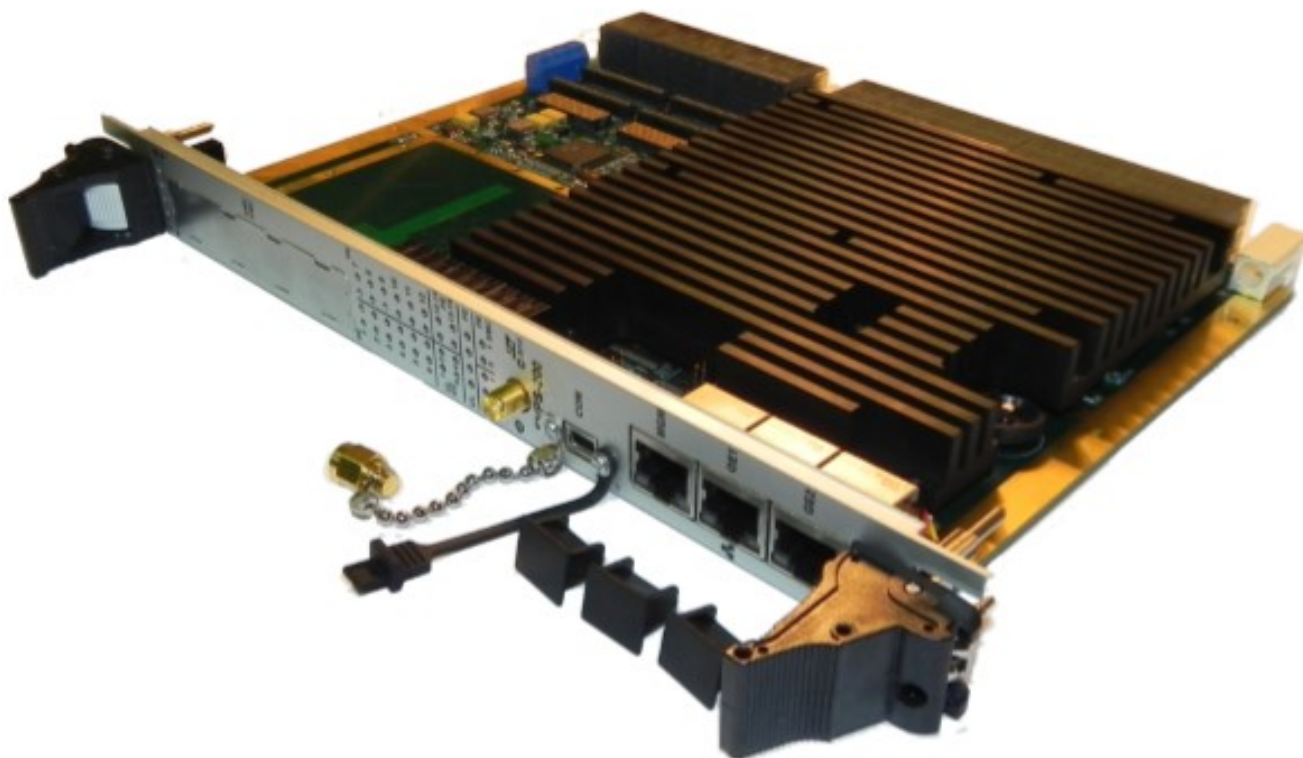


SVPS-200

Коммутатор PCI Express и Gigabit Ethernet в
форм-факторе VPX 6U



Основные особенности

- Модуль форм-фактора VPX 6U, соответствующий спецификации: ANSIVITA 46.0 VPX Base Standard (воздушное охлаждение) и ANSIVITA 65 OpenVPX
- Поддержка до 16 модулей VPX 6U: профиль MOD6-SWH-16U20F-12.4.2-3
- Совместимость с объединительной платой следующих профилей: ВКР6-CEN10-11.2.6-n и ВКР6-CEN05-11.2.5-n
- Поддержка модуля PMC/XMC
- Неблокируемый коммутатор Gigabit Ethernet
- Коммутатор PCIe 3.0 с поддержкой до 4-х независимых доменов и связью двух доменов через один непрозрачный мост
- Мониторинг состояния системы и управление коммутаторами посредством микроконтроллера ARM по виртуальному интерфейсу USB-RS-232
- Генерация системных тактовых сигналов REF_CLK (25 МГц) и AUX_CLK (высокостабильный 1 Гц, либо от внешнего источника)
- Светодиодная индикация состояния соединений Gigabit Ethernet и PCIe

Обзор модуля

Особенности

Неблокируемый коммутатор Gigabit Ethernet осуществляет коммутацию до 16 каналов 1000Base-X модулей VPX, установленных в крейте. Состояние соединений отображается светодиодными индикаторами. Внешние устройства с интерфейсом 10/100/1000Base-T могут подключаться к разъёмам на передней и задней панелях. Количество каналов 10/100/1000Base-T определяется профилем объединительной платы.

Коммутатор PCIe 1.0–3.0 осуществляет коммутацию до 20 каналов PCIe 4x/2x/1x модулей VPX, установленных в крейте, а также один канал 8x/4x/2x/1x установленного на плате модуля PMC/XMC. Поддержка шины PCI/PCI-X на модуле PMC обеспечивается мостом PCIe–PCI. Состояние соединений отображается светодиодными индикаторами.

Коммутатор поддерживает до 4-х независимых доменов PCIe (блоков Host-EndPoints). Два домена могут быть связаны между собой через непрозрачные мосты.

Управление коммутаторами и мониторинг температур, напряжений и токов модуля осуществляется системой на базе высокоскоростного микроконтроллера ARM. Связь с микроконтроллером осуществляется через разъём Mini-USB на передней панели по виртуальному интерфейсу USB-RS-232, либо с задней панели по тому же интерфейсу.

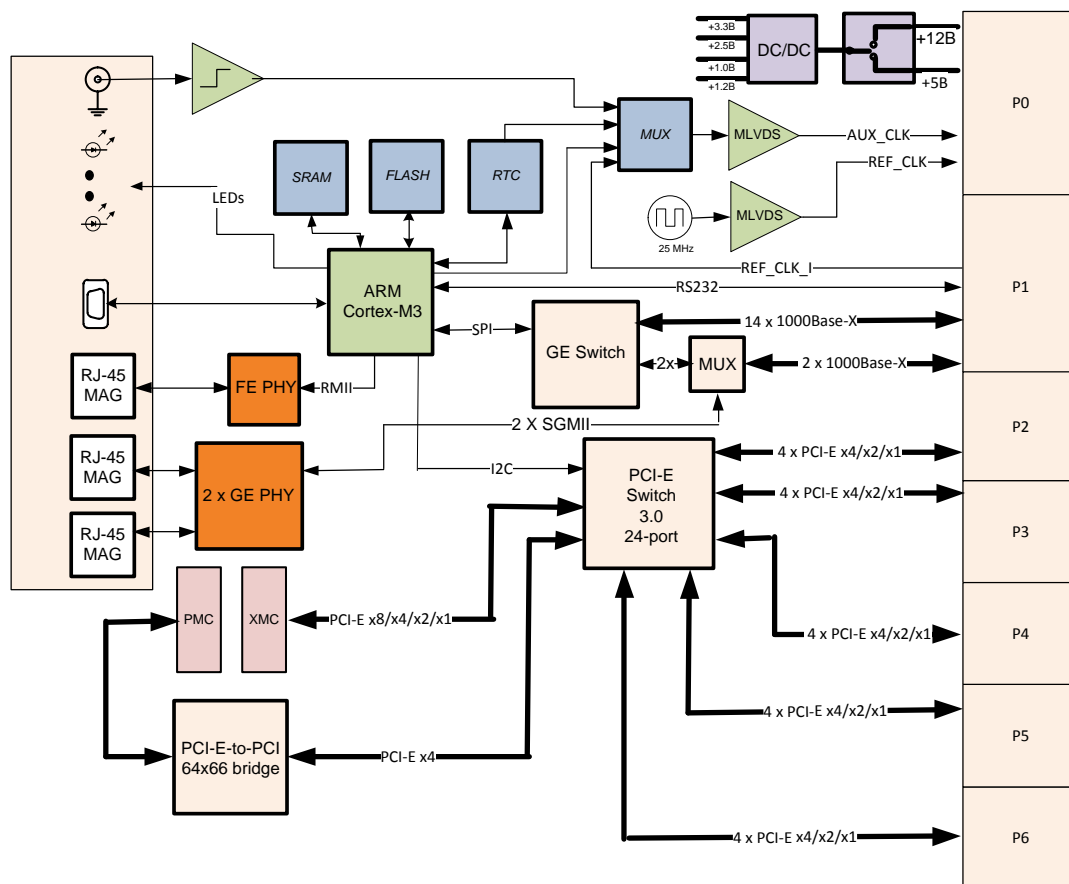
Модуль формирует два тактовых сигнала согласно спецификации VPX: REF_CLK — частотой 25 МГц и AUX_CLK, который может поступать, либо от внешнего источника через разъём на передней или задней панели, либо от высокостабильного генератора, частотой 1 Гц.

Модуль поддерживает автоматический выбор напряжения питания 5 В/12 В, а для питания системы мониторинга и управления использует либо напряжение +3,3 В_AUX, либо формирует это напряжение из 5 В или 12 В.

Области применения

Коммутатор SVPS-200 предназначен для использования в системах с архитектурой OpenVPX 6U в качестве устройства коммутации высокоскоростных каналов Gigabit Ethernet и PCIe, связывающих модули VPX между собой на объединительной плате, а также центрального устройства для мониторинга и управления системой.

Функциональная блок-схема



Технические характеристики

Коммутатор Gigabit Ethernet

Неблокируемая архитектура

16 каналов 1000Base-X на модули VPX и переднюю панель

Светодиодная индикация состояния каналов Gigabit Ethernet

Коммутатор PCIe

Поддержка PCIe 1.0–3.0

До 4-х независимых доменов PCIe (хост устройств) (два могут быть связаны через непрозрачный мост)

Автоматический выбор ширины канала PCIe x4/x2/x1

20 каналов PCIe x4 на модули VPX

Канал PCIe x8/2 × x4/2 × x2/2 × x1 на модули XMC

Светодиодная индикация состояния каналов PCIe

Субмодули

Модуль PMC/XMC с шинами PCIe x8/x4/x2/x1 и PCI/PCI-X

Соответствие стандартам

ANSIVITA 46.0 VPX Base Standard

ANSIVITA 65 OpenVPX

Разъёмы на передней панели

Разъём Mini-USB виртуального порта RS-232

Разъём RJ45 Fast Ethernet интерфейса управления

Два разъёма RJ45 для подключения внешних устройств к коммутатору Gigabit Ethernet

Разъём SMA внешнего тактового сигнала

Светодиодные индикаторы состояния модуля

Светодиодные индикаторы состояния каналов Gigabit Ethernet и PCIe

Разъём VPX

16 × 1000Base-X Gigabit Ethernet

20 × PCIe 1.0–3.0 x4/x2/x1

Порт RS-232

REF_CLK_I для входного тактового сигнала

Сигнал сброса микроконтроллера

Управляющая шина I²C

Система мониторинга и управления

Микроконтроллер ARM Cortex-M3

Мониторинг температур, напряжений и токов на плате

Управление коммутатором Gigabit Ethernet

Управление коммутаторами PCIe

Связь с пользователем по интерфейсу RS-232 на передней, либо задней панели

Светодиодная индикация рабочего состояния модуля и ошибки на передней панели

Часы реального времени (RTC)

Сторожевой таймер

Система управления питанием

Автоматический выбор питающего напряжения +5 В/12 В

Питание системы мониторинга и управления от источника +3,3 В_AUX, либо от вторичного источника +3,3 В шин +5 В/+12 В

Защита от перенапряжения и по току

Система управления тактовыми сигналами

REF_CLK: 25 МГц ±50 ppm

AUX_CLK через мультиплексор:

- 1 Гц ±50 ppm с термокомпенсацией с часов реального времени;
- до 1 МГц LVTTTL с разъёма SMA на передней панели;
- до 1 МГц LVTTTL с задней панели;
- с микроконтроллера ARM.

Энергопотребление

До 50 Вт при полной нагрузке без модулей XMC

До 7 Вт на питание системы мониторинга и управления

Потребляемая мощность: не более 57 Вт

Условия эксплуатации

Охлаждение: воздушное

Диапазон рабочих температур: –40...+85°C или –40...+85°C

Температура хранения: –40...+85°C

Влажность: 10–95% без конденсата

Размеры

Форм-фактор: VPX 6U

Ширина: 5HP

Размеры: 266×211×25 мм

Информация для заказа

**I**

Исполнение (температурный диапазон)

T3: Индустриальное (-40...+85°C)**T0:** Коммерческое (0...+50°C)**II**

Покрытие

CVWP: С влагозащитным покрытием**CV0:** Без влагозащитного покрытияПример кода изделия: **SVPS-200-T3-CVWP****SVPS-200** — Коммутатор PCI Express и Gigabit Ethernet в форм-факторе VPX 6U.**Исполнение (температурный диапазон):** Индустриальное (-40...+85°C).**Покрытие:** С влагозащитным покрытием.

Возможны другие конфигурации модуля по индивидуальному запросу. За дополнительной информацией обращайтесь в SET.

Контактная информация



ЗАО «Скан Инжиниринг Телеком», Россия, 394030, г. Воронеж, ул. Свободы, 75

Тел.: +7 (4732) 72-71-01, факс.: +7 (4732) 51-21-99

www.setdsp.ru**Электронная почта:**Отдел продаж: sales@setdsp.ruТехническая поддержка: support@setdsp.ru

ЗАО «Скан Инжиниринг Телеком». Все права защищены. © 1991–2016

Документ DS-SVPS-200 1.1 (15 сентября 2016 г.) создан в ООО «Скан Инжиниринг Телеком - СПб». Все права защищены. © 2016